

Secador de lecho fluído Fluid bed dryer

El secador de lecho fluído Essicca introduce dos conceptos prácticos de suma importancia:

1- Optimización del proceso de secado:

Permite definir el caudal del aire óptimo para un granulado, en base a la determinación de la VMF (velocidad mínima de fluidización).

2- Automatización del proceso de secado:

Independiza el proceso de secado del operador mediante recetas. Permite estimar el punto final de secado mediante el seguimiento de la temperatura de producto, luego de la fase de secado a velocidad constante.

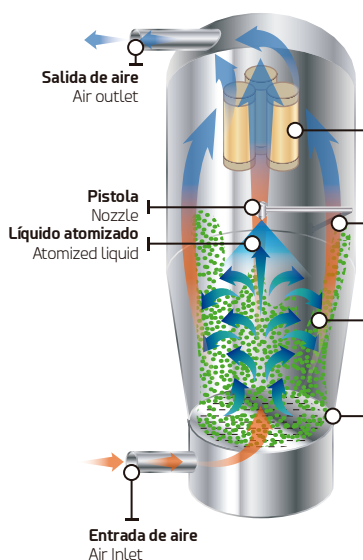
Essicca fluid bed dryer introduces two very important practical concepts:

1- Optimization of the drying process: Defines the optimum air flow for a granulate based on the determination of the VMF (minimum fluidization speed).

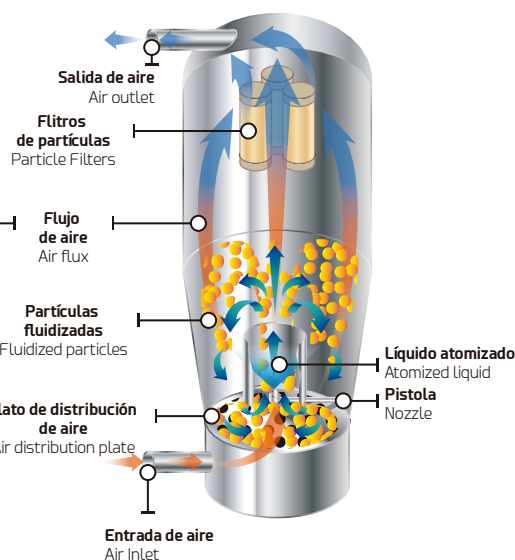
2- Automation of the drying process: It makes the drying process of the operator independent through recipes. It allows estimating the final point of drying by monitoring the product temperature, after the drying phase at constant speed.



Granulado Top Spray Top Spray Granulation



Recubrimiento Bottom Spray Bottom Spray Coating



(*) items opcionales / optional



HMI con pantalla color Touch Screen
HMI with colored Touch Screen panel



Top Spray / Bottom Spray *
Top Spray / Bottom Spray *



Optimización del proceso de secado
Optimization of the drying process



Sistema de carga por vacío
Vacuum loading system



Sistema eléctrico según normativa ATEX *
Electric system according to ATEX rules *



Instalaciones según concepto In Wall
In Wall design concept



Construcción acorde a lineamientos GMP
According to GMP guidelines



FAT/SAT/IQ/OQ Documentación para validación
FAT/SAT/IQ/OQ Validation documents



Automatización del proceso de secado
Drying process automation



Capacitación en Proceso con Producto. Inversión garantizada
Training in Process with Product. Guaranteed Investment

Secador de lecho fluido

Fluid bed dryer

Essicca



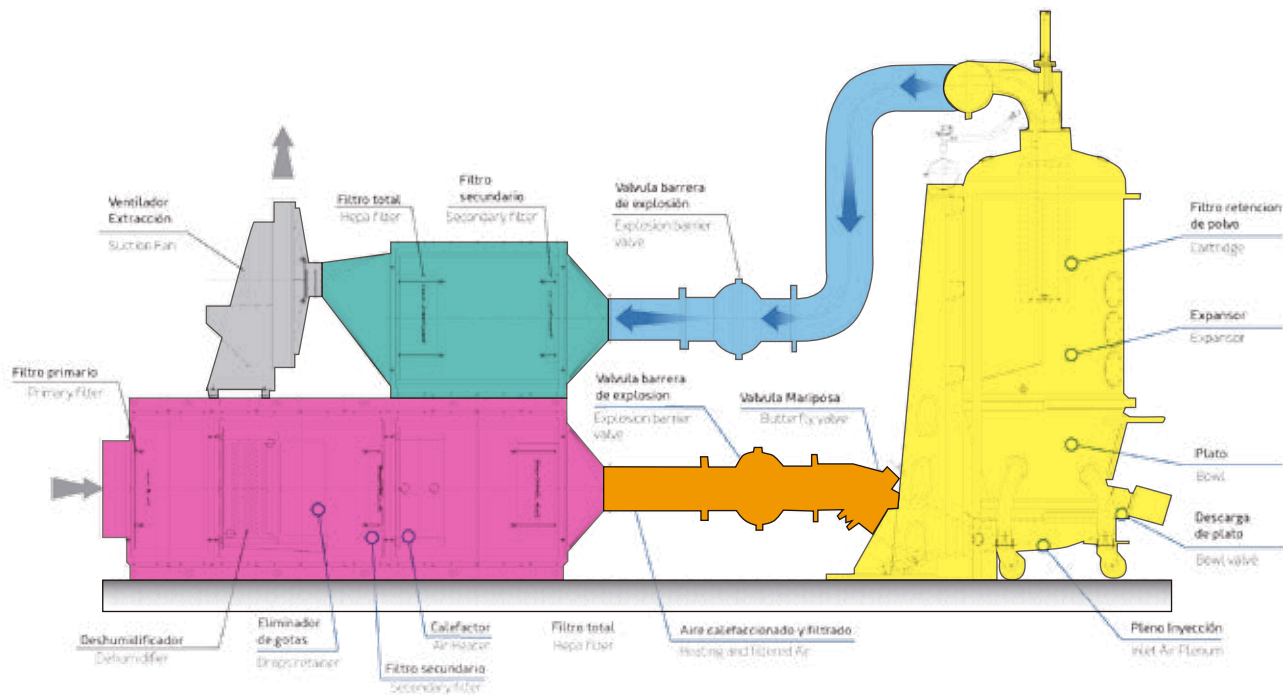
Secado de granulado húmedo
Removal of moisture from damp granules



Granulación de polvos
Powder granulation



Recubrimiento de multipartículas
Coating of multi particles



Carga por vacío
Vacuum Load system



Visores de carga de producto
Product load viewport



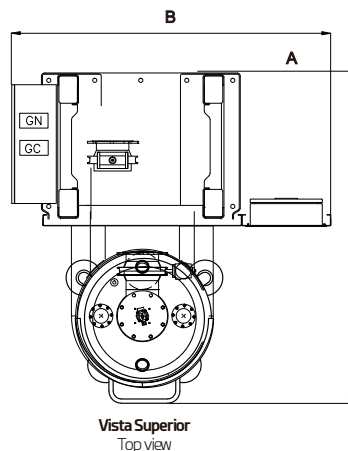
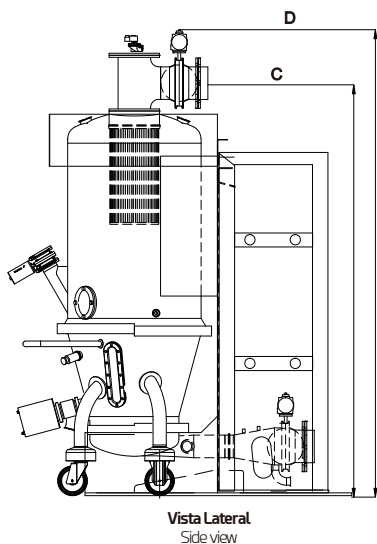
Automatización PC industrial
Industrial PC automation



Carro de producto removible
Removable product cart



Válvula de descarga
Discharge valve



Referencias según plano / Layout references

Modelo / Model	A	B	C	D
Essicca 150	1739 mm	1951 mm	2509 mm	2882 mm
Essicca 215	2249 mm	2190 mm	2763 mm	3145 mm
Essicca 430	2504 mm	2243 mm	3183 mm	3560 mm
Essicca 860	3074 mm	2756 mm	3964 mm	4443 mm

Capacidades / Capacity

Modelo / Model	Vol Min.	Vol Máx.	Units.
Essicca 25	5	17	Lts.
Essicca 150	20	76	Lts.
Essicca 215	58	176	Lts.
Essicca 430	110	320	Lts.
Essicca 860	220	680	Lts.
Essicca 1000	400	900	Lts.

PATGROUP se reserva el derecho de introducir en sus maquinarias, en cualquier momento y sin previo aviso las eventuales modificaciones, detalles o suministro de accesorios, que considere conveniente para el mejoramiento constructivo o comercial. PATGROUP reserves the right to introduce in its machinery, at any time and without prior notice, any modifications, details or supply of accessories, which it deems appropriate for constructive or commercial improvement.



WWW.PATGROUP-SA.COM
ESPAÑA | BRASIL | ARGENTINA



latam@patgroup-sa.com